

SERIE LHS

Software version 1.2

1.0 SOMMAIRE

P.N. 7.00.6.6.0200, Révision A1 Nov 2017

1.0	SOMMAIRE	1
2.0	INTRODUCTION.....	2
2.1	INTRODUCTION	2
2.2	CARACTERISTIQUES TECHNIQUES.....	3
2.3	NOTE SUR LA SECURITE	4
2.4	DESCRIPTION DES TOUCHES ET L'ECRAN	4
2.5	SYMBOLES DE L'ECRAN AVEC LED.....	5
3.0	FONCTIONNEMENT	5
3.1	INSTRUCTIONS SUR LA SECURITE.....	5
3.2	FONCTIONNEMENT DE LA BATTERIE.....	6
3.3	TELECOMMANDE	7
3.4	PARAMETRES UTILISATEUR.....	8
4.0	<i>CALIBRAGE</i>	9
5.0	LISTE DES PIECES DETACHEES.....	10
	INFORMATION SUR LA GARANTIE	12

2.0 INTRODUCTION

2.1 INTRODUCTION

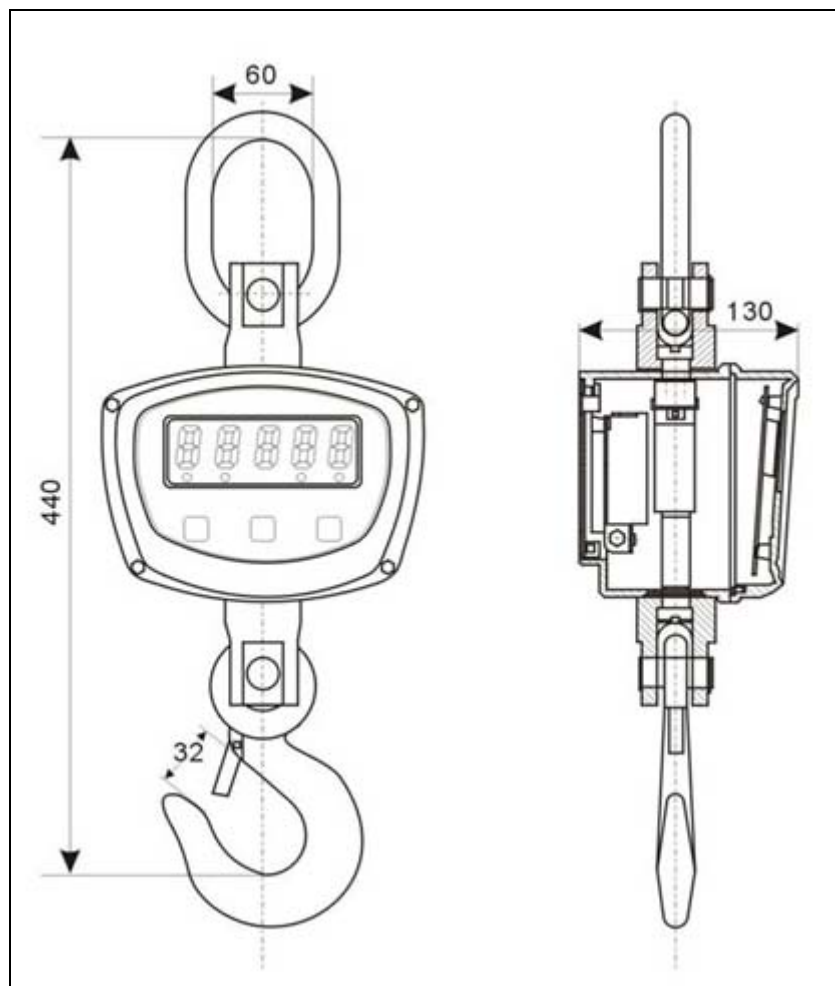
La série LHS est une gamme de crochet peseur à faible capacité conçue pour les applications industrielles.

Les fonctions principales comprennent:

- Utilisation simple et une construction robuste
- Ecran LED rouge lumineux avec des chiffres de 25mm offrant un excellent angle de vision
- Crochet rotatif de 360 degrés sécurisé avec anneau de support
- Sécurité contre les surcharges jusqu'à 125% de la capacité du modèle
- Unités de pesage sélectionnables comprenant kg, Lbs et Newtons
- Fonction Hold, blocage de la valeur.
- Batterie interne rechargeable fournie en standard
- Auto extinction après 30 minutes de non utilisation
- Adaptateur 8.4Vdc 800mA
- Carter robuste en fonte aluminium
- Télécommande infrarouge.

2.2 CARACTERISTIQUES TECHNIQUES

No. Modèle	Capacité	Division
LHS-500	500kg	0.1kg
LHS-1500	1500kg	0.2kg
LHS-2000	2000kg	0.5kg



2.3 NOTE SUR LA SECURITE

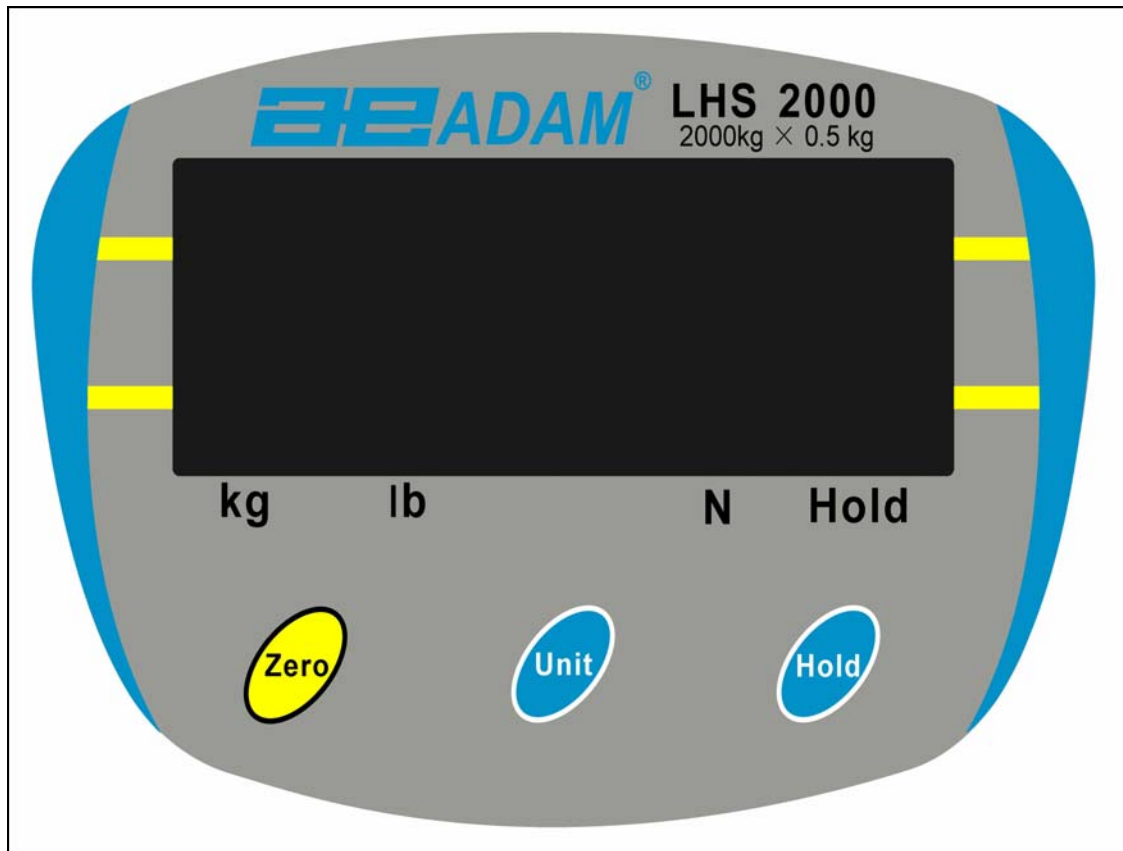
Les limites indiquées ci-dessous sont les Limites Ultimes de Surcharges des balances.
Adam Equipment Co. Ltd. ses directeurs, propriétés et les sociétés affiliées et les organisations ne peuvent pas être tenue responsable pour tout dommage résultant ou d'une blessure à la suite d'utilisation des machines au-delà de leurs capacités ou des limites ultimes de surcharges indiquées.

Modèle No.	LHS 500	LHS 1500	LHS 2000
Capacité Max	500kg	1500kg	2000kg
Capacité de Surcharge	625kg	1875kg	2500kg

NOTE:

Ne pas utiliser les balances si des pièces sont tordues ou défectives ou montrent des signes de détériorations ou d'usures. Reportez vous au manuel d'utilisation.

2.4 DESCRIPTION DES TOUCHES ET L'ECRAN



[ON/OFF]	Le bouton d'alimentation se situe derrière le carter. Utilisez cette touche pour allumer et éteindre l'unité.
[ZERO]	Appuyez sur [ZERO] pour revenir à zéro.
[UNIT]	Appuyez sur [UNIT] pour changer l'unité de pesage étant affichée. Les unités disponibles sont Kg, Lbs et Newtons.
[HOLD]	Utilisez cette touche pour bloquer la valeur sur l'écran. Quand cette touche est actionnée, une LED s'allumera dans le coin en haut à gauche de l'écran et la lecture sera bloquée et clignotera. Appuyez sur [HOLD] de nouveau pour annuler la fonction [HOLD] .

2.5 SYMBOLES DE L'ECRAN AVEC LED

Kg lb N	La LED de l'unité de pesage s'allumera lorsque celle-ci est sélectionnée et quand le poids est stable.
Hold	Indication Hold

3.0 FONCTIONNEMENT

3.1 INSTRUCTIONS SUR LA SECURITE

Lisez ce manuel contentieusement avant de commencer à l'utiliser le crochet peseur LHS.

- Déballer le crochet peseur soigneusement de son emballage.
- Fixez-le à votre palan ou à votre équipement équivalent existant en toute sécurité à l'anneau de support en position verticale au niveau du sol. Soyez sûr que l'équipement auquel est relié le crochet soit en bon état. L'opérateur devra être formé pour son exploitation en toute sécurité.
- Effectuez des inspections visuelles régulières pour tout dommage ou usure des pièces. Les goupilles en particulier au niveau du crochet et de l'anneau de levage, ainsi que la paroi intérieure du crochet et tous les joints devront être contrôlés fréquemment. En cas de dommages ou d'usures inopinés, arrêtez d'utiliser le crochet et remplacer les pièces.
- Ne pas exposer l'appareil aux températures extrêmes. La température d'utilisation se situe dans un intervalle de 0° C à 40° C.

- Fixer l'échantillon devant être pesé au crochet de l'appareil. Assurez-vous que le levier de sécurité revient à sa position initiale empêchant ainsi que l'échantillon ne glisse hors du crochet.
- Ne pas dépasser la capacité maximale du crochet peseur.
- Nettoyer et protéger l'unité après usage.

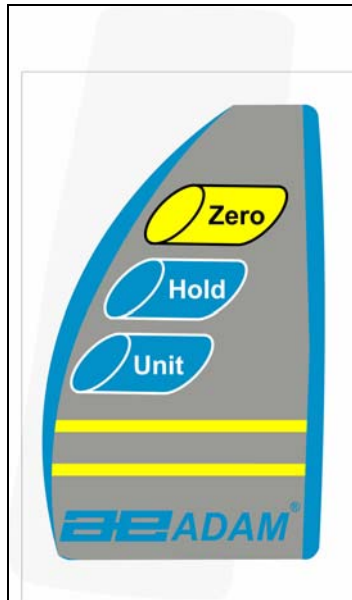
Alerte d'une Surcharge

Veillez ne pas ajouter des poids qui puissent excéder la capacité maximale du crochet peseur. Quand l'écran indique"- - - - " retirez alors les objets pour éviter d'endommager le capteur de l'appareil.

3.2 FONCTIONNEMENT DE LA BATTERIE

- La batterie rechargeable fonctionne continuellement entre 20 et 30 heures avant d'avoir besoin d'une nouvelle recharge.
- Pour charger la batterie, ouvrez le compartiment de la batterie à l'arrière du crochet et insérez le connecteur dans la prise comme indiqué. Branchez l'adaptateur sur le secteur et attendez que la LED de chargement devienne verte. La batterie est maintenant pleinement chargée.
- Le temps de chargement complet d'une batterie vide est de 16 heures. Une batterie pleinement chargée est recommandée pour un fonctionnement continu du crochet peseur.
- Utilisez uniquement l'adaptateur fourni avec l'appareil.
- La balance s'éteindra automatiquement après 30 minutes suite à une période de non activité afin de protéger la batterie.
- Pour remplacer la batterie, tournez la vis de verrouillage du compartiment de la batterie à 90 degrés dans le sens des aiguilles d'une montre et ouvrez le compartiment. Déconnectez et retirez l'ancienne batterie et remplacez-la par la nouvelle.
- Contactez votre fournisseur pour un renouvellement de batterie.

3.3 TELECOMMANDE



La télécommande fonctionne de manière infrarouge et peut être utilisée à longue distance pour commander le LHS. Elle fonctionne en utilisant 2 piles AAA et celles-ci peuvent être changées en ouvrant le compartiment à l'arrière de la télécommande.

3.4 PARAMETRES UTILISATEUR

Cinq paramètres réglables UTILISATEUR sont disponibles sur le LHS, pour accéder à ces derniers, allumez la balance et pendant le décompte initial lors de la mise en marche du crochet appuyez et relâchez [UNIT]. L'écran affichera 00000. Utilisez les touches [HOLD] et [UNIT] pour saisir le code 11111 et ensuite appuyez sur [ZERO]. bEE 1 qui est le premier paramètre sera maintenant affiché. Appuyez sur [HOLD] pour modifier le réglage et sur [ZERO] pour aller vers le prochain réglage.

Tableau de réglages des Paramètres.

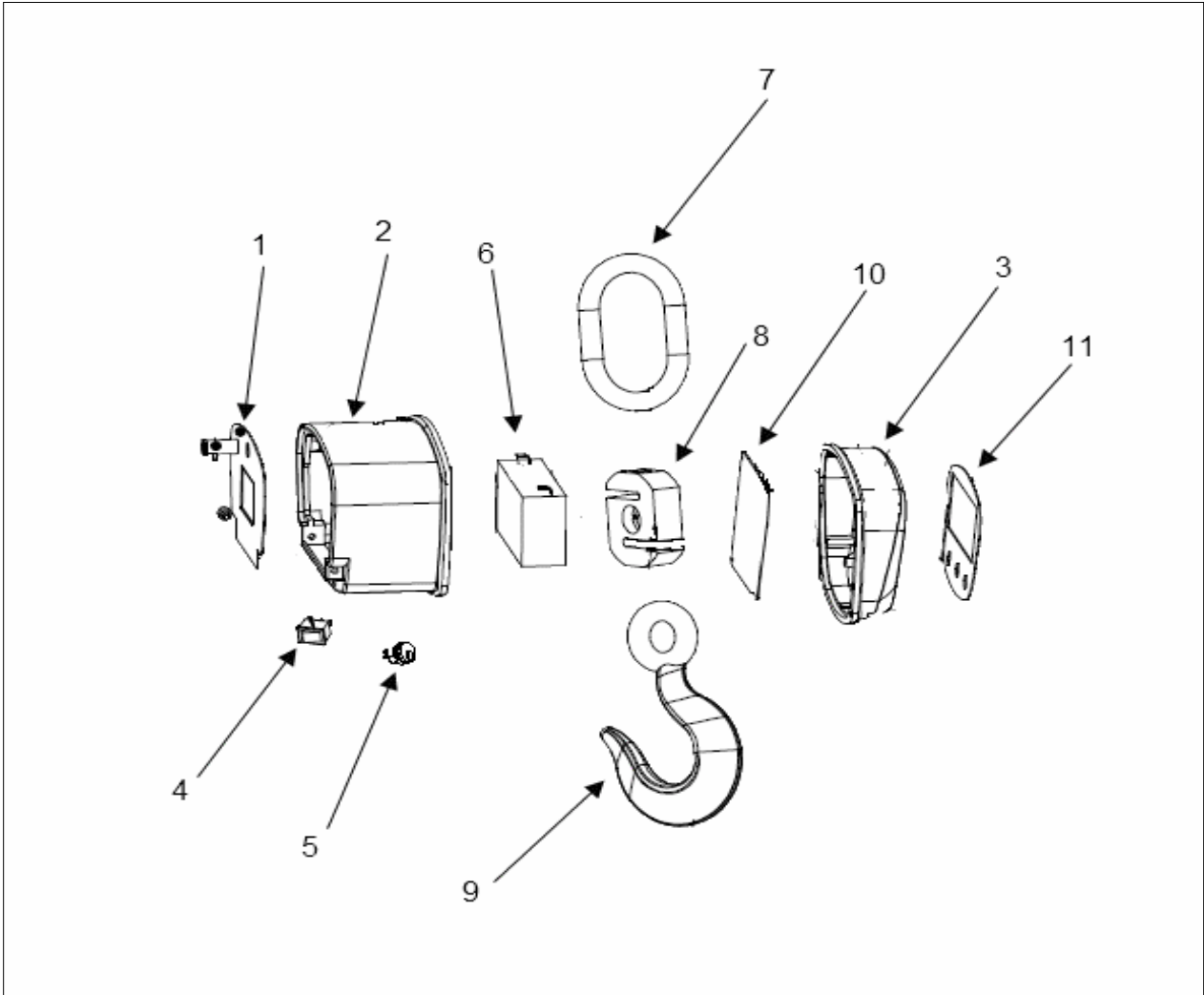
FONCTION	DESCRIPTION	DEFAULT
bEE	Règle l'alarme sonore 0: Désactivée 1: Activée	1
HOD	Règle la fonction Hold 0: Désactivée 1: Activée	1
STB	Règle la fonction Stable 0: Désactivée 1: Activée	1
CHT	Règle l'unité de pesage à la mise en marche 0: kg 1: Lb's 2: Newtons	0
YES	Règle la sauvegarde: 0: Pas de sauvegarde 1: Sauvegarde les nouveaux réglages	0

4.0 CALIBRAGE

- Appuyez sur [ZERO] et allumez la balance en utilisant la touche on/off.
- Relâchez [ZERO] et l'écran affichera "SPAN". Soyez sûr que le crochet soit vide à moins que vous ayez l'intention d'utiliser des chaines, élingues etc... afin de maintenir la masse de calibrage en place. Ajouter ces objets au crochet si nécessaire avant de continuer.
- Appuyez sur [ZERO] et l'écran affichera "SET" ensuite "00000" quand la lecture à zéro est stable. Ceci permettant d'accomplir le calibrage à zéro.
- A la suite du calibrage à zéro la valeur de la masse devant être utilisée pour calibrer le crochet devra être saisie. Utilisez [HOLD] pour incrémenter le chiffre de droite, et [UNIT] pour déplacer ce chiffre vers la gauche. Procéder en entrant un nombre pour le prochain chiffre si nécessaire, jusqu'à ce que la valeur de votre poids étalon soit affichée correctement.
- Mettre cette masse suspendue au crochet et quand la balance est stable appuyez sur [ZERO]. L'écran affichera 'HOLD'.
- Après quelques secondes, le calibrage sera accompli et la balance retournera au pesage normal indiquant la valeur de la masse d'étalonnage utilisée.

5.0 LISTE DES PIECES DETACHEES

<u>LHS</u>		
<u>Numéro des pieces</u>	<u>Description</u>	<u>No Article</u>
7.00.1.2.0005	CARTER COMPLET LHS – 500kg, 1500kg	1, 2, 3
7.00.1.2.0012	CARTER COMPLET LHS – 2000kg	1, 2, 3
7.00.4.0.0083	BOUTON ON/OFF LHS	4
7.00.4.0.0086	PRISE CONNECTEUR ALIMENTATION LHS	5
7.00.4.0.0084	BATTERIE PLOMB ACIDE LHS 6Vdc 3.2ah	6
7.00.1.0.0279	ANNEAU DE SUPPORT LHS	7
7.00.1.0.0273	CAPTEUR LHS - 500kg	8
7.00.1.0.0274	CAPTEUR LHS - 1500kg	8
7.00.1.0.0275	CAPTEUR LHS - 2000kg	8
7.00.1.0.0276	CROCHET LHS	9
7.00.4.0.0085	CARTE PRINCIPALE PCB LHS	10
7.00.5.6.0045	SERIGRAPHIE AFFICHEUR LHS - 500kg	11
7.00.5.6.0046	SERIGRAPHIE AFFICHEUR LHS - 1500kg	11
7.00.5.6.0047	SERIGRAPHIE AFFICHEUR LHS - 2000kg	11
7.00.4.0.0094	CLAVIER BOUTON POUSSOIR LHS	
7.00.3.0.0025	EMBALLAGE COMPLET LHS	
7.00.4.0.0087	ADAPTATEUR UK LHS 6VDC @ 600ma	
7.00.4.0.0088	ADAPTATEUR EURO LHS 6VDC @ 600ma	
7.00.4.0.0090	TELECOMMANDE LHS	





ADAM EQUIPMENT, MAIDSTONE ROAD, KINGSTON,
MILTON KEYNES, MK10 0BD, U.K.
Tel: +44 1908 274545 Fax: +44 1908 641339
E-Mail Address: info@adamequipment.co.uk

CROCHETS PESEURS DECLARATION DE LA CHARGE MAXIMALE ADMISSIBLE

Nous attestons, certifions que nos Crochets Peseurs sont testés et inspectés avant expédition.
Les charges maximales pour les crochets peseurs sont listées ci-dessous :

Numéro du modèle	Capacité maximale	Limite de surcharge maximale ultime
LHS 500 / LHS 1000a	500 kg / 1000 lb	625 kg / 1250 lb
LHS 1500 / LHS 3000a	1500 kg / 3000 lb	1875 kg / 3750 lb
LHS 2000 / LHS 4000a	2000 kg / 4000 lb	2500 kg / 5000 lb
SHS 50 / SHS 100a	50 kg / 100 lb	62.5 kg / 125 lb
SHS 150 / SHS 300a	150 kg / 300 lb	187.5 kg / 375 lb
SHS 300 / SHS 600a	300 kg / 600 lb	375 kg / 750 lb
IHS 1/ IHS 2a	1000 kg / 2000 lb	1250 kg / 2500 lb
IHS 3 / IHS 6a	3000 kg / 6000 lb	3750 kg / 7500 lb
IHS 5 / IHS 10a	5000 kg / 10000 lb	6250 kg / 12500 lb
IHS 10 / IHS 20a	10000 kg / 20000 lb	12500 kg / 25000 lb

Les limites indiquées ci-dessus sont les limites de surcharge ultimes des balances. Adam Equipment Co. Ltd., ses administrateurs, propriétaires et sociétés et organisations affiliées ne peuvent être tenus responsables des dommages ou blessures résultant de l'utilisation des machines au-delà de leur capacité maximale, de leurs capacités et de leurs limites de surcharge. Pour éviter tout risque de blessure ou de décès, lisez toutes les instructions indiquées dans le manuel avant de les utiliser.

INFORMATION SUR LA GARANTIE

Adam Equipment offre un an de Garantie Limitée (Pièces et main d'œuvre) pour les composants qui tombe en panne dû à l'utilisation ou des défauts dans les matériaux. La garantie prend effet à partir de la date de livraison.

Pendant la période de garantie, si n'importe quelle réparation est nécessaire, l'acheteur doit informer son fournisseur ou Adam Equipment Compagnie. La compagnie ou ces Techniciens agréés se réserve le droit de réparer ou de remplacer les composants sur le site de l'acheteur ou dans n'importe quel de ses ateliers dépendant de la complexité des problèmes sans aucun coûts additionnels. Cependant, tous frais de port engagé dans l'envoi des unités défectueuses ou pièces au centre de service devra être supporté par l'acheteur.

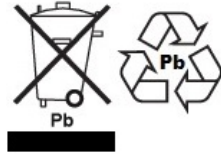
La garantie cessera si l'équipement n'est pas retourné dans son emballage d'origine avec la documentation correcte afin que la réclamation soit traitée. Toutes réclamations sont à la discrétion unique d'Adam Equipment.

Cette garantie ne couvre pas des équipements sur lesquels des défauts ou pauvres performances sont dû à une mauvaise utilisation, dommage accidentel, exposition à des matières radioactives ou corrosives, négligence, mauvaise installation, modifications non autorisées ou tentative de réparation ou bien le fait de ne pas avoir observer les exigences et recommandations comme citées dans ce Manuel d'Utilisation. De plus les batteries rechargeables (quand fournies) ne sont pas prises sous garantie.

Les réparations menées sous la garantie n'étendent pas la période de la garantie. Les composants enlevés durant les réparations de garantie deviennent la propriété de la compagnie.

Le droit statuaire de l'acheteur n'est pas affecté par cette garantie. Les modalités de cette garantie sont gouvernées par la Loi au Royaume-Uni. Pour de plus amples détails sur les Informations de la Garantie, veuillez vous référer aux conditions de ventes disponibles sur notre site.

WEEE 2012/19/EU



This device may not be disposed of in domestic waste. This also applies to countries outside the EU, per their specific requirements. Disposal of batteries (if fitted) must conform to local laws and restrictions.

Cet appareil ne peut être éliminé avec les déchets ménagers. L'élimination de la batterie doit être effectuée conformément aux lois et restrictions locales.

Dieses Gerät nicht mit dem Hausmüll entsorgt.

Dispositivo no puede ser desechado junto con los residuos domésticos

Dispositivo non può essere smaltito nei rifiuti domestici.

FCC / IC CLASS A DIGITAL DEVICE EMC VERIFICATION STATEMENT

NOTE: This equipment has been tested and found to comply with the limits for a Class A digital device, pursuant to Part 15 of the FCC rules and Canadian ICES-003/NMB-003 regulation. These limits are designed to provide reasonable protection against harmful interference when the equipment is operated in a commercial environment. This equipment generates, uses and can radiate radio frequency energy and, if not installed and used in accordance with the instruction manual, may cause harmful interference to radio communications. Operation of this equipment in a residential area is likely to cause harmful interference in which case the user will be required to correct the interference at his own expense.

CALIFORNIA PROPOSITION 65 - MANDATORY STATEMENT

WARNING: This product includes a sealed lead-acid battery which contains chemicals known to the State of California to cause cancer and birth defects or other reproductive harm.



Adam Equipment products have been tested with, and are always supplied with mains power adaptors which meet all legal requirements for the intended country or region of operation, including electrical safety, interference and energy efficiency. As we often update adaptor products to meet changing legislation it is not possible to refer to the exact model in this manual. Please contact us if you need specifications or safety information for your particular item. Do not attempt to connect or use an adaptor not supplied by us.

ADAM EQUIPMENT une entreprise internationale certifiée ISO 9001:2008 avec plus de 40 ans d'expérience dans la production et la vente d'équipement de pesage électronique.

Les produits Adam sont principalement conçus pour les marchés du Laboratoire, l'enseignement, la santé et remise en forme, le commerce et l'industrie. La gamme de produits peut être décrite comme suit:

- Balances Analytiques et de Précision
- Balances Compactes et Portables
- Balances de capacités importantes
- Analyseur d'humidité
- Balances mécaniques
- Balances compteuses
- Balances digitales/contrôle de pesée
- Plate forme haute performance
- Crochet peseur
- Balances santé et remise en forme
- Balances Poids Prix

Pour un listing complet des produits Adam, veuillez visiter notre site: www.adamequipment.com

<p>Adam Equipment Co. Ltd. Maidstone Road, Kingston Milton Keynes MK10 0BD UK Phone:+44 (0)1908 274545 Fax: +44 (0)1908 641339 e-mail: sales@adamequipment.co.uk</p>	<p>Adam Equipment Inc. 1, Fox Hollow Rd. Oxford, CT 06478 USA Phone: +1 203 790 4774 Fax: +1 203 792 3406 e-mail: sales@adamequipment.com</p>	<p>AE Adam GmbH. Instenkamp 4 D-24242 Felde Germany Phone +49 (0)4340 40300 0 Fax: +49 (0)4340 40300 20 e-mail: vertrieb@aeadam.de</p>
<p>Adam Equipment S.A. (Pty) Ltd. 7 Megawatt Road, Spartan EXT 22 Kempton Park, Johannesburg, Republic of South Africa Phone +27 (0)11 974 9745 Fax: +27 (0)11 392 2587 e-mail: sales@adamequipment.co.za</p>	<p>Adam Equipment (S.E. ASIA) PTY Ltd 2/71 Tacoma Circuit CANNING VALE 6155 Perth Western Australia Phone: +61 (0) 8 6461 6236 Fax +61 (0) 8 9456 4462 e-mail: sales@adamequipment.com.au</p>	<p>Adam Equipment (Wuhan) Co. Ltd. A Building East Jianhua Private Industrial Park Zhuanyang Avenue Wuhan Economic & Technological Development Zone 430056 Wuhan P.R.China Phone: + 86 (27) 59420391 Fax + 86 (27) 59420388 e-mail: info@adamequipment.com.cn</p>

© Copyright par Adam Equipment Co. Ltd. Tous droits réservés. Aucune partie de cette publication ne peut être reproduite ou traduite sous quelque forme ou par tout moyen, sans l'autorisation préalable d'Adam Equipment.

Adam Equipment se réserve le droit d'apporter des modifications à la technologie, les caractéristiques, les spécifications et la conception de l'équipement sans préavis.

Toutes les informations contenues dans cette publication sont au mieux de nos connaissances actuelles, complètes et précises lorsqu'elles sont publiées. Cependant, nous ne sommes pas responsables des erreurs d'interprétation qui peut résulter de la lecture de cette notice.

La dernière version de cette publication peut être consultée sur notre site:

www.adamequipment.com