

SERIE LHS/LHSa

Software version 1.2

1.0 CONTENIDO

P.N. 7.00.6.6.0200, Revision B1 Nov 2017

1.0	CONTENIDO	1
2.0	INTRODUCCIÓN	2
2.1	CARACTERÍSTICAS	2
2.2	ESPECIFICACIONES TÉCNICAS	3
2.3	AVISO DE SEGURIDAD	4
2.4	DESCRIPCIÓN DEL PANEL Y TECLAS	4
2.5	INDICACIONES EN LA PANTALLA CON LED	5
3.0	FUNCIONAMIENTO	5
3.1	INSTRUCCIONES DE SEGURIDAD	5
3.2	USO CON BATERÍA	6
3.3	OPERACIONES BÁSICAS	7
3.4	UNIDAD DE CONTROL REMOTO	8
3.5	PARAMETROS DE USUARIO	8
4.0	CALIBRACIÓN	9
5.0	LISTA DE PARTES	10
	INFORMACIÓN DE LA GARANTÍA	13

2.0 INTRODUCCIÓN

2.1 CARACTERÍSTICAS

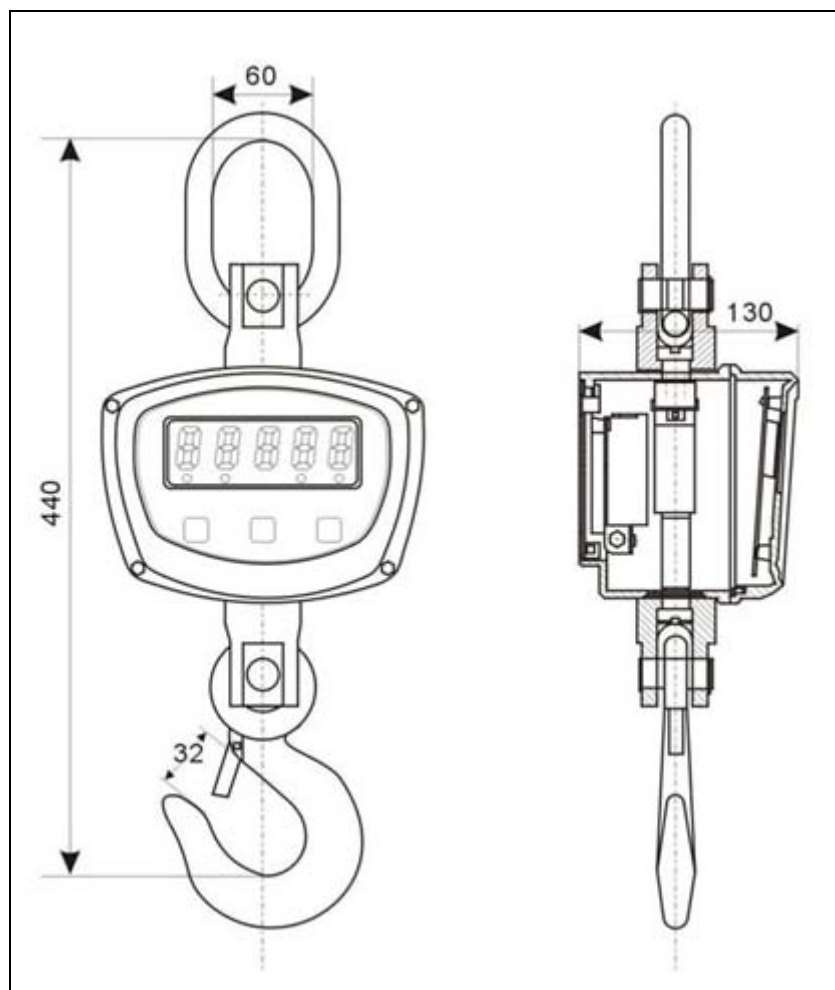
Las Series LHS/LHSa son una gama de básculas grúa de trabajo pesado de capacidad baja.

Las características principales incluyen:

- Operación fácil y construcción robusta
- Pantalla roja brillante LED de 15 mm permite un buen ángulo de visión.
- Diseño del gancho de seguridad y anillo de apoyo giratorio de 360 grados.
- Protección de sobrecarga hasta el 125% de la capacidad del modelo Unidades de pesaje seleccionables incluyen kg, Lbs y Newtons (Newtons no está disponible para modelos con "a")
- Función de retención peak estándar
- Batería recargable viene incluida.
- Apague automático después de 30 minutos sin uso
- Cargador de batería 6Vdc 600ma
- Carcasa robusta de Aluminio.
- Control remoto por infrarojos

2.2 ESPECIFICACIONES TÉCNICAS

No. de Modelo	Capacidad	División	No. de Modelo	Capacidad	División
LHS-500	500kg	0.1kg	LHS-1000a	1000lb/500kg	0.2lb/0.1kg
LHS-1500	1500kg	0.2kg	LHS-3000a	3000lb/1500kg	0.5lb/0.2kg
LHS-2000	2000kg	0.5kg	LHS- 4000a	4000lb/2000kg	1lb/0.5kg



2.3 AVISO DE SEGURIDAD

El límite indicado a continuación es el Límite de Sobrecarga Finales de la báscula.

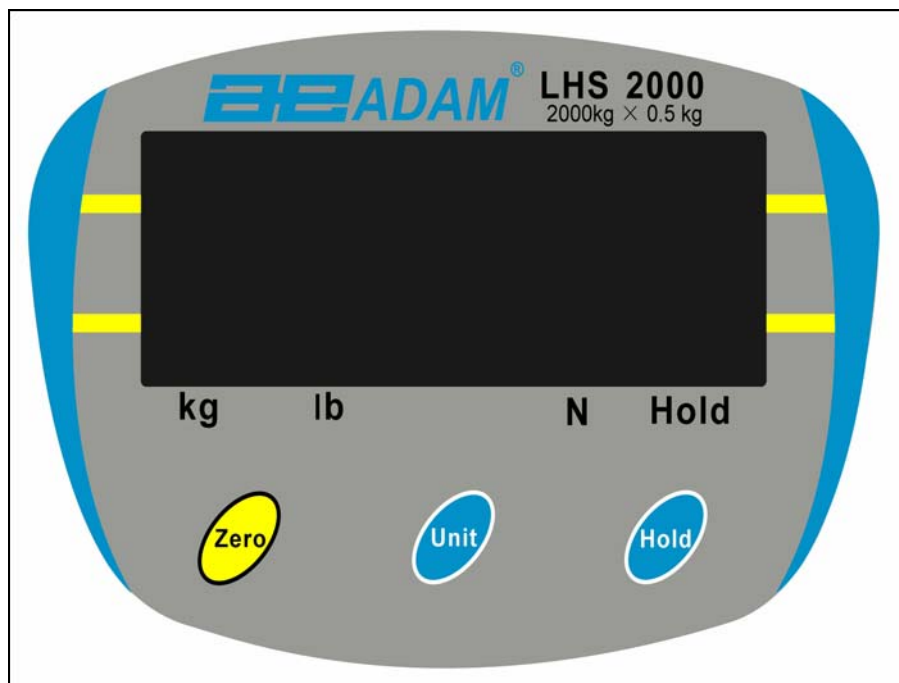
Adam Equipment Co. Ltd. Sus directores, propietario, empresas y organizaciones afiliadas no pueden ser declarados responsables de los daños resultantes o perjuicios sufridos como consecuencia de las unidades que se utilizan en exceso de sus capacidades declaradas o límites de sobrecarga finales.

No. de Modelo	LHS 500/1000a	LHS 1500/3000a	LHS 2000/4000a
Capacidad Max	500kg/1000lb	1500kg/3000lb	2000kg/4000lb
Capacidad de Sobrecarga	625kg/1250lb	1875kg/3750lb	2500kg/5000lb

NOTA:

No utilice la báscula si alguna pieza esta doblada o sueltas o muestra señas de daño o desgaste. Consulte el manual de uso.

2.4 DESCRIPCIÓN DEL PANEL Y TECLAS



[ON/OFF]	El interruptor de encendido se encuentra en la carcasa trasera. Utilice esta tecla para encender y apagar la báscula.
[Zero]	Pulse la tecla [Zero] para devolver la lectura a cero.
[Unit]	Pulse la tecla [Unit] para cambiar la unidad de peso indicada entre Kg, Lbs y Newtons (Newtons no está disponible para modelos con "a")
[Hold]	<p>Utilice esta tecla para activar la retención estándar. Cuando se pulsa el LED de retención se iluminará en el lado izquierdo superior de la pantalla y la lectura en la pantalla se bloqueará y parpadeará. Pulse la tecla [Hold] de nuevo para cancelar la función [Hold].</p> <p>*Cuando se selecciona retención máxima en la sección de parámetros pulsando la tecla Hold activará la retención máxima. El LED de Hold parpadeará y la pantalla también parpadeará y se bloqueará indicando el peso máximo registrado de un solo proceso de pesaje.</p> <p>Pulse la tecla [Hold] de nuevo para cancelar la función [Hold].</p>

2.5 INDICACIONES EN LA PANTALLA CON LED

Kg lb N	El LED se iluminará en el modo de pesaje que se está utilizando para indicar la lectura estable
Hold	Indicador de retención

3.0 FUNCIONAMIENTO

3.1 INSTRUCCIONES DE SEGURIDAD

Lea cuidadosamente este manual antes de utilizar la báscula grúa SHS.

- Desembale la báscula grúa.
- Adjunte la unidad al equipo existente de forma segura a nivel del suelo al anillo de soporte en posición vertical. Asegúrese de que el equipo al que se está conectando la báscula está en buen estado. El operador debe estar capacitado para su operación segura.
- Llevar a cabo una inspección visual periódicamente por daños o el desgaste de las piezas. Los pasadores en particular en el gancho y armella, así como la pared interna del gancho y todas las juntas deben ser revisadas regularmente. Si cualquier daño o desgaste ha ocurrido, deje de usar la báscula y reemplazar las partes.

- Realice todas las inspecciones y trabajos de mantenimiento cuando la báscula no está en uso.
- No exponga la unidad a temperaturas extremas. El rango de temperatura de funcionamiento es de 0 ° C a 40 ° C.
- Asegure que la carga este en el gancho de la báscula. La palanca de seguridad “debe” volver a su posición de reposo, evitando que la carga se deslice fuera del gancho.
- No exceda la capacidad máxima de la báscula.
- Limpie y proteja su báscula después de su uso.

Advertencia de sobrecarga

Por favor de no añadir ningún elemento que excede la capacidad máxima de la báscula. Cuando la pantalla muestre "- - - -" remueva la carga para evitar daños a la celda de carga y la báscula.

3.2 USO CON BATERÍA

- La batería de litio funcionará de forma continua durante 20 horas antes de requerir una recarga. La báscula lo alertará de que la batería está baja de carga cuando el indicador LED sobre el símbolo de la batería se ilumina.
- Para cargar la batería, desenganche la cubierta de la batería en la parte posterior de la báscula e insertar el conector en el enchufe como indicado. Conecte el cargador a la red eléctrica y espere hasta que el LED en el cargador muestre verde. La batería ahora está completamente cargada.
- Para cargar la batería, desenganche la cubierta de la batería en la parte posterior de la báscula e insertar el conector en el enchufe como indicado. Conecte el cargador a la red eléctrica y espere hasta que el LED en el cargador muestre verde. La batería ahora está completamente cargada.
- Utilice únicamente el cargador que se suministra con la unidad.
- La balanza se apagará automáticamente después de 30 minutos sin uso para proteger la batería.
- Para reemplazar la batería gire el tornillo 90 grados hacia la derecha para abrir la cobertura, desconecte y remueva la batería dañada e instale la nueva.
 - Contacte a su distribuidor para ordenar una batería de reemplazo.

3.3 OPERACIONES BÁSICAS

Encendido y apagado

Pulse la tecla **[ON / OFF]** para encender o apagar la báscula. La pantalla en la báscula mostrará la capacidad del modelo y a continuación, cuenta regresiva de 9 a 0 antes de mostrar el peso cero.

Poner a cero la báscula

Pulse la tecla **[Zero]** para que la pantalla muestre cero.

Cambiar la unidad de pesaje

Pulse la tecla **[Unit]** para cambiar la unidad de pesaje

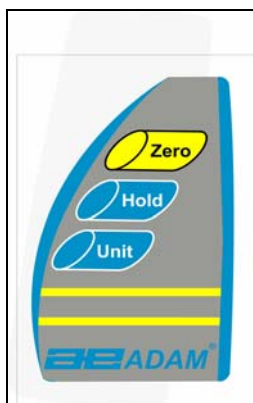
Hold Estándar (configuración 1)

Cuando la lectura no esta perfectamente estable o no se puede ver una lectura fácilmente, pulse la tecla **[Hold]** para bloquearla. La lectura se bloqueará y también parpadeará en el punto que se pulsa la tecla **[Hold]** permitiendo verla cuando se pueda. El LED de retención también se iluminará, y una vez que han tomado nota de la lectura, pulsando la tecla **[Hold]** regresará la báscula al modo normal de pesaje.

Peak de Retención (ajuste 0)

Retención de peak es la lectura de peso más alta registrada por la báscula cuando pesaje se lleva a cabo. Pulse la tecla **[Hold]** cuando la pantalla está en cero y el LED parpadeará indicando que retención Peak se ha activado. Cuando se aplica el peso/fuerza a la báscula la pantalla también parpadeará y bloqueará el peso más alto registrado de ese proceso de pesaje. Este valor y el LED de Hold permanecerán parpadeando en la pantalla hasta que se pulse de nuevo la tecla **[Hold]** y en ese momento la balanza volverá al modo de pesaje normal mostrando el peso actual en la báscula. Pulse **[Hold]** de nuevo para realizar otra retención de picos de pesaje en cualquier momento.

3.4 UNIDAD DE CONTROL REMOTO



El control remoto funciona a través de infrarrojo y se puede utilizar para operar la LHS desde largas distancias. Funciona con 2 pilas AAA y éstos se pueden intercambiar desenganchando la cubierta en la parte posterior de la unidad de control remoto.

3.5 PARAMETROS DE USUARIO

Cinco parámetros del usuario se encuentran en el SHS, para acceder a estos ENCENDIA LA Balanza Y MIENTRAS LA PANTALLA está contando PRESIONE Y luego suelte el BOTÓN [UNIT]. La pantalla mostrará 00000. Presione la tecla de [HOLD] y [Unidad] introducir el código 11111 y luego presione [ZERO]. bEE se mostrará. Pulse la tecla [HOLD] para cambiar el parametro y el [ZERO] para pasar a la siguiente función.

Vector de la configuración de parámetros.

FUNCIÓN	DESCRIPCIÓN	PREDETERMINADO
BEE	Controla la Bocina 0: Desactivado 1: Activado	1
HOD	Controla la function de HOLD 0: Peak 1: Standard	1
STB	Controla la función cero 0: la reducción a cero permite cuando inestable 1: la reducción a cero no permitida cuando inestable	1
CHT	Controla la unidad de pesaje al encenderse 0: kg 1: Lb's 2: Newtons(Newtons no esta disponible para modelos con la letra "a")	0
YES	Controla la memoria 0: No guarda 1: Guarda nuevos datos	0

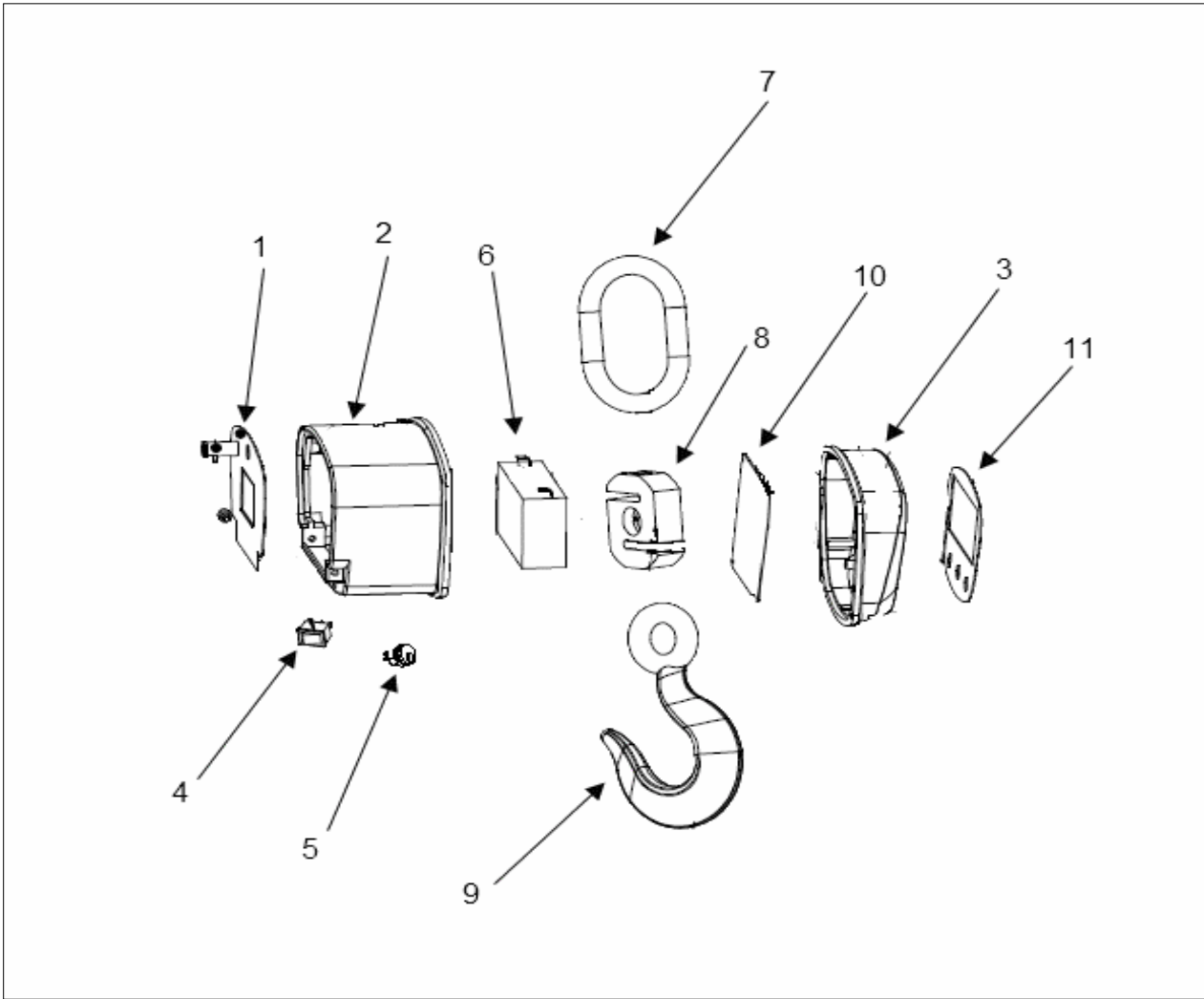
4.0 CALIBRACIÓN

- Pulse la tecla **[Zero]** y encienda la báscula con la tecla de encendido/apagado.
- Suelte la tecla **[Zero]** y la pantalla mostrará "SPAN". Asegúrese de que el gancho está vacío a menos que vaya a utilizar cadenas, eslingas, etc. para mantener la masa de calibración. Agregue los artículos como estos al gancho antes de continuar.
- Pulse la tecla **[Zero]** y la pantalla indicará "SET" seguido por "00000" cuando la lectura en cero es estable. Esto completa la calibración del cero.
- Después de la calibración a cero el valor de la masa que se utiliza para calibrar la báscula debe ser ingresado. Utilice la tecla **[Hold]** para incrementar el dígito a la derecha, y la tecla **[Unit]** para mover este dígito a la izquierda. Continúe introduciendo un número para el siguiente dígito, si es necesario, hasta que se muestre correctamente el valor de su peso de calibración elegido.
- Cargue esta masa en el gancho y cuando la báscula se estabilice, pulse la tecla **[Zero]**. La pantalla indicará **'HOLD'**.
- Después de unos segundos, la calibración se completará y la balanza vuelve a la normalidad con un peso que muestra el valor de la masa de calibración como utilizado.

** Para calibrar en Lbs asegure de que la báscula esté en el modo Lbs antes de comenzar, para calibrar en Kg asegure de que la báscula esté en modo Kg antes de comenzar **

5.0 LISTA DE PARTES

<u>LHS/LHSa</u>		
<u>Part number</u>	<u>Description</u>	<u>Item No</u>
7.00.1.2.0005	LHS Carcasa Completa – 500kg/1000lb, 1500kg/3000lb	1, 2, 3
7.00.1.2.0012	LHS Carcasa Completa – 2000kg/4000lb	1, 2, 3
7.00.4.0.0083	LHS Interruptor On / Off	4
7.00.4.0.0086	LHS TOMA DE CONECTOR DE ALIMENTACIÓN	5
7.00.4.0.0084	LHS Bateria Recargable 6Vdc 3.2ah	6
7.00.1.0.0279	LHS Soporte del anillo	7
7.00.1.0.0273	LHS Celda de carga - 500kg/1000lb	8
7.00.1.0.0274	LHS Celda de carga - 1500kg/3000lb	8
7.00.1.0.0275	LHS Celda de carga - 2000kg/4000lb	8
7.00.1.0.0276	LHS Gancho	9
7.00.4.0.0085	LHS Tarjeta electronica principal.	10
7.00.5.6.0045	LHS Panel Fascial - 500kg	11
7.00.5.6.0046	LHS Panel Fascial - 1500kg	11
7.00.5.6.0047	LHS Panel Fascial - 2000kg	11
7.00.2.0.0081	LHSa Panel Fascial - 1000lb	11
7.00.2.0.0082	LHSa Panel Fascial - 3000lb	11
7.00.2.0.0083	LHSa Panel Fascial - 4000lb	11
7.00.4.0.0094	LHS Teclado de Botones	
7.00.3.0.0025	LHS Juego de empaquetamiento completo	
7.00.4.0.0109	LHS 6VDC @ 600ma Cargador USA	
7.00.4.0.0110	LHS 6VDC @ 600ma Cargador AUSTRALIA	
7.00.4.0.0111	LHS 6VDC @ 600ma Cargador SA	
7.00.4.0.0087	LHS 6VDC @ 600ma Cargador UK	
7.00.4.0.0088	LHS 6VDC @ 600ma Cargador EU	
7.00.4.0.0090	LHS Control Remoto	





ADAM EQUIPMENT, MAIDSTONE ROAD, KINGSTON,
MILTON KEYNES, MK10 0BD, U.K.
Tel: +44 1908 274545 Fax: +44 1908 641339
E-Mail Address: info@adamequipment.co.uk

DECLARACIÓN DE CARGA SEGURA BÁSCULAS GRÚA

Por la presente declaramos que nuestras básculas grúa se prueban e inspeccionan antes del envío. Las cargas seguras para las básculas grúa se enumeran a continuación:

Modelo	Capacidad Max.	Límite Máximo de Sobrecarga
LHS 500 / LHS 1000a	500 kg / 1000 lb	625 kg / 1250 lb
LHS 1500 / LHS 3000a	1500 kg / 3000 lb	1875 kg / 3750 lb
LHS 2000 / LHS 4000a	2000 kg / 4000 lb	2500 kg / 5000 lb
SHS 50 / SHS 100a	50 kg / 100 lb	62.5 kg / 125 lb
SHS 150 / SHS 300a	150 kg / 300 lb	187.5 kg / 375 lb
SHS 300 / SHS 600a	300 kg / 600 lb	375 kg / 750 lb
IHS 1/ IHS 2a	1000 kg / 2000 lb	1250 kg / 2500 lb
IHS 3 / IHS 6a	3000 kg / 6000 lb	3750 kg / 7500 lb
IHS 5 / IHS 10a	5000 kg / 10000 lb	6250 kg / 12500 lb
IHS 10 / IHS 20a	10000 kg / 20000 lb	12500 kg / 25000 lb

Los límites indicados encima son los límites de sobrecarga Máximos. Adam Equipment Co. Ltd. sus directores, propietarios y compañías y organizaciones afiliadas no se hacen responsables de ningún daño o lesión que resulte por exceder la capacidad máxima, capacidades y límites máximos de sobrecarga de las básculas grúa. Para evitar posibles lesiones o la muerte, lea todas las instrucciones indicadas en el Manual antes de usar.

INFORMACIÓN DE LA GARANTÍA

Adam Equipment ofrece Garantía Limitada (Partes y Mano de obra) para los componentes que fallan debido a defectos en materias o ensamblaje. La garantía comienza de la fecha de entrega.

Durante el período de garantía, si cualquier reparación es necesaria, el cliente debe informar el suministrador o a Adam Equipment. La compañía o su Técnico autorizado reservan el derecho de reparar o reemplazar cualquier componente a su propia discreción. Cualquier costo de envíos implicados en la envía de las unidades defectuosas a un centro de reparaciones son la responsabilidad de clientes.

La garantía será anulada si el equipo no es devuelto en el embalaje original y con la documentación correcta para ser un reclamo procesado. Todos reclamos están en la única discreción de Adam Equipment.

Esta garantía no cubre equipos donde defectos o el rendimiento bajo es debido maltrato, daño accidental, exposición a materiales radioactivos o corrosivos, la negligencia, instalación defectuosa, modificaciones sin autorización, reparación o fallo de seguir los requisitos y las recomendaciones procuradas como están en al Manual de Usuario.

Las reparaciones llevadas a cabo bajo la garantía no extiende el período de garantía. Los componentes removidos durante las reparaciones de garantía llegan a ser la propiedad de la compañía.

El derecho reglamentario del comprador no es afectado por esta garantía. Los términos de esta garantía son gobernados por la ley de Inglaterra. Para detalles completos en la Información de Garantía, vea los términos y las condiciones de venta disponible en nuestra página Web

ADAM EQUIPMENT es una organización global certificada con un ISO 9001:2008 con más de 40 años de experiencia en la producción y venta de equipo electrónico para cálculo de peso.

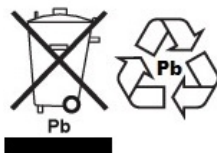
Los productos de ADAM están predominantemente diseñados para los siguientes segmentos de Mercado: Laboratorios, Educativo, Salud y Gimnasia e Industrial. la gama de productos se puede describir de la siguiente manera:

- Balanzas Analíticas y de Precisión
- Balanzas Compactas y Portátiles
- Balanzas de Alta Capacidad
- Analizadoras de Humedad
- Básculas Mecánicas
- Básculas Cuenta Piezas
- Básculas de Pesaje Digital / Control de Peso
- Básculas de Plataforma de alta Calidad
- Básculas de Grúa
- Balanzas de Salud y Gimnasia
- Balanzas Comerciales

Para obtener información adicional sobre esta publicación por favor visite nuestra página Web:

www.adamequipment.com

WEEE 2012/19/EU



This device may not be disposed of in domestic waste. This also applies to countries outside the EU, per their specific requirements. Disposal of batteries (if fitted) must conform to local laws and restrictions.

Cet appareil ne peut être éliminé avec les déchets ménagers. L'élimination de la batterie doit être effectuée conformément aux lois et restrictions locales.

Dieses Gerät nicht mit dem Hausmüll entsorgt.

Dispositivo no puede ser desechado junto con los residuos domésticos

Dispositivo non può essere smaltito nei rifiuti domestici.

FCC / IC CLASS A DIGITAL DEVICE EMC VERIFICATION STATEMENT

NOTE: This equipment has been tested and found to comply with the limits for a Class A digital device, pursuant to Part 15 of the FCC rules and Canadian ICES-003/NMB-003 regulation. These limits are designed to provide reasonable protection against harmful interference when the equipment is operated in a commercial environment. This equipment generates, uses and can radiate radio frequency energy and, if not installed and used in accordance with the instruction manual, may cause harmful interference to radio communications. Operation of this equipment in a residential area is likely to cause harmful interference in which case the user will be required to correct the interference at his own expense.

CALIFORNIA PROPOSITION 65 - MANDATORY STATEMENT

WARNING: This product includes a sealed lead-acid battery which contains chemicals known to the State of California to cause cancer and birth defects or other reproductive harm.



Adam Equipment products have been tested with, and are always supplied with mains power adaptors which meet all legal requirements for the intended country or region of operation, including electrical safety, interference and energy efficiency. As we often update adaptor products to meet changing legislation it is not possible to refer to the exact model in this manual. Please contact us if you need specifications or safety information for your particular item. Do not attempt to connect or use an adaptor not supplied by us.

<p>Adam Equipment Co. Ltd. Maidstone Road, Kingston Milton Keynes MK10 0BD UK Phone:+44 (0)1908 274545 Fax: +44 (0)1908 641339 e-mail: sales@adamequipment.co.uk</p>	<p>Adam Equipment Inc. 1, Fox Hollow Rd. 06478 USA Phone: +1 203 790 4774 Fax: +1 203 792 3406 e-mail: sales@adamequipment.com</p>	<p>AE Adam GmbH. Instenkamp 4 D-24242 Felde Germany Phone +49 (0)4340 40300 0 Fax: +49 (0)4340 40300 20 e-mail: vertrieb@aeadam.de</p>
<p>Adam Equipment S.A. (Pty) Ltd. 7 Megawatt Road, Spartan EXT 22 Kempton Park, Johannesburg, Republic of South Africa Phone +27 (0)11 974 9745 Fax: +27 (0)11 392 2587 e-mail: sales@adamequipment.co.za</p>	<p>Adam Equipment (S.E. ASIA) PTY Ltd 2/71 Tacoma Circuit CANNING VALE 6155 Perth Western Australia Phone: +61 (0) 8 6461 6236 Fax +61 (0) 8 9456 4462 e-mail: sales@adamequipment.com.au</p>	<p>Adam Equipment (Wuhan) Co. Ltd. A Building East Jianhua Private Industrial Park Zhuanyang Avenue Wuhan Economic & Technological Development Zone 430056 Wuhan P.R.China Phone: + 86 (27) 59420391 Fax + 86 (27) 59420388 e-mail: info@adamequipment.com.cn</p>

© Copyright by Adam Equipment Co. Ltd. Todos los derechos reservados. Ninguna parte de esta publicación puede ser reimpresa o traducida de ninguna forma o a través de ningún medio sin la previa autorización de Adam Equipment.

Adam Equipment se reserva el derecho de hacer cambios en la tecnología, características, especificaciones y diseño de su equipamiento sin previo aviso.

Toda la información contenida en esta publicación está al máximo de actualizada, completa y precisa. No obstante, no nos responsabilizamos de los errores de interpretación que pueden resultar de leer este material.

La última versión de esta publicación puede ser encontrada en nuestra página web.

www.adamequipment.com