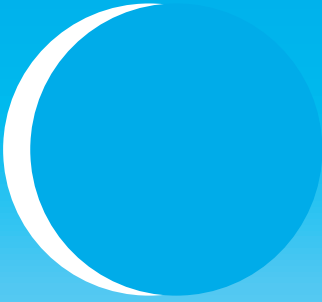


BE ADAM[®]



Eclipse[®]

装配指南

Part # 3.01.6.6.13363 , Rev 2.0, May 2016

www.adamequipment.com

关于艾德姆

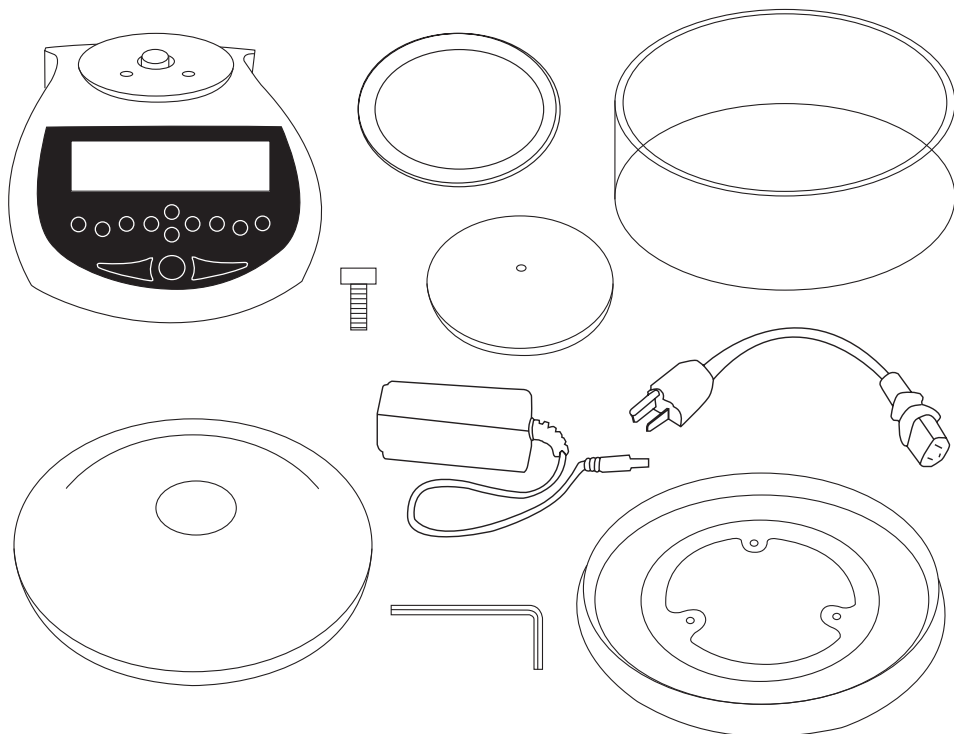
艾德姆衡器生产的天平和秤广泛应用于实验室、工业、医药、商业零售和教育等领域，客户遍布于世界各地。1972年，艾德姆公司在英国成立，并在英国、德国、南非、澳大利亚和中国成立了分公司，销售网络分布全球，为世界各地的客户提供无所不在的高水平服务，并保持着强劲的全球影响力。

艾德姆自成立起，为客户提供快速、准确、物超所值的产品是我们的宗旨。我们一直致力于为客户提供值得信赖的产品，客户的需求推动着艾德姆衡器的产品研发不断向技术领先化和操作人性化的方向发展。我们为能够向每一位客户提供全面、响应快速的支持和帮助而自豪。艾德姆公司已取得ISO 9001-2008质量管理体系认证证书以及准许所生产产品进行贸易结算的NMO证书。

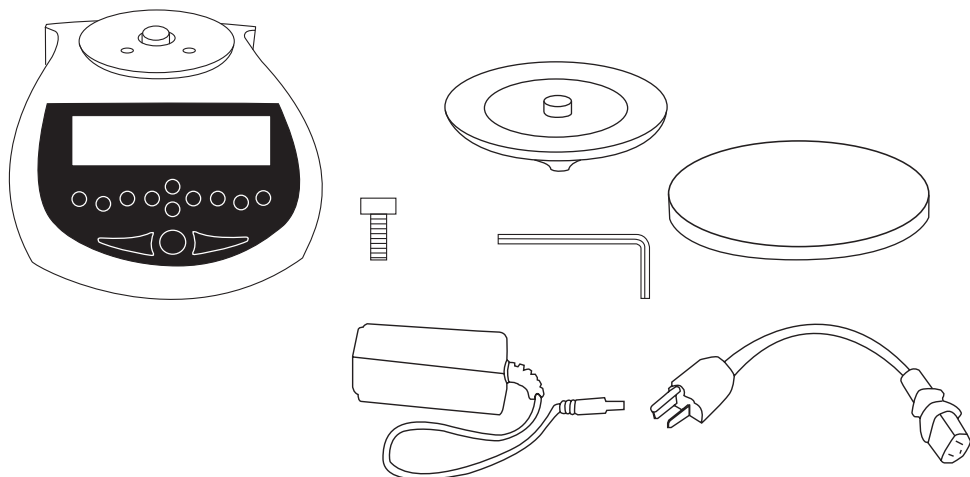
艾德姆承诺持续地开发以客户需求为导向的产品，确保公司继续前进，带给客户们现在和将来所需要的称重解决方案。



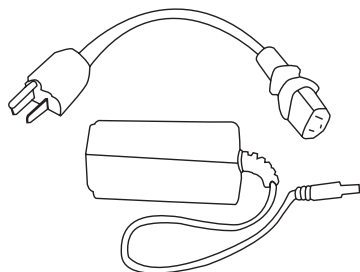
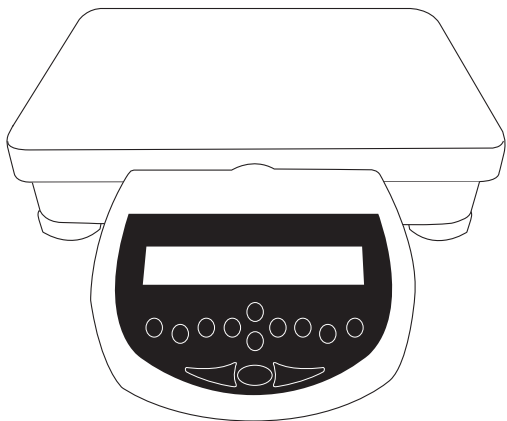
精密天平 - 1mg (0.001g)



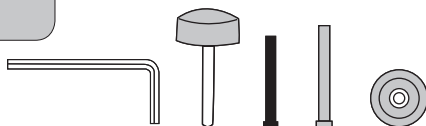
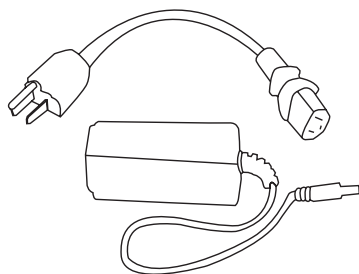
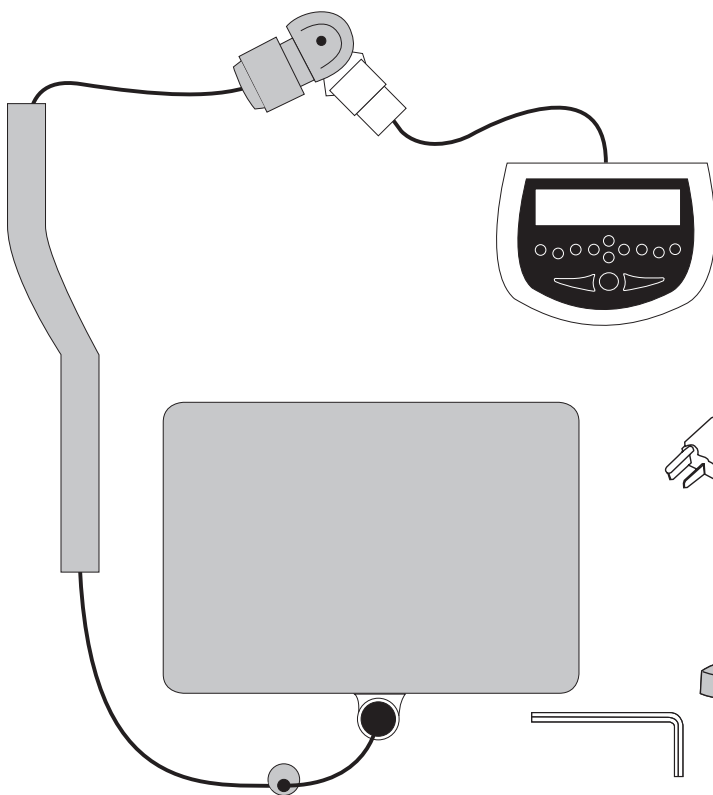
精密天平 - 10mg (0.01g)



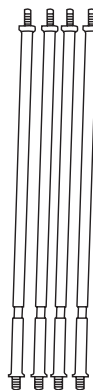
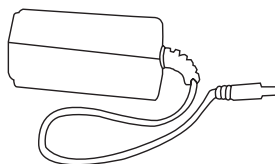
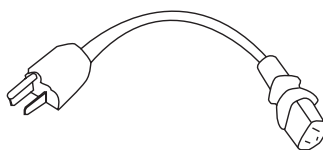
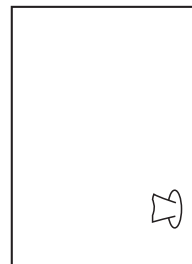
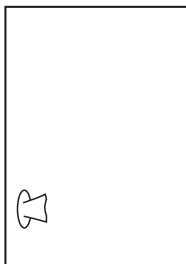
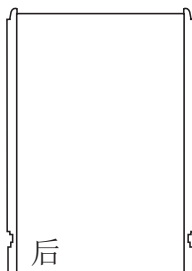
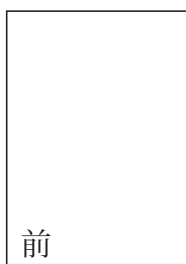
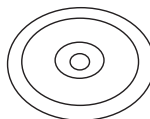
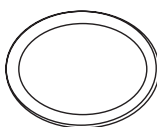
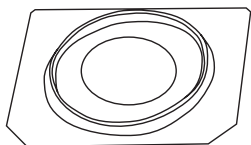
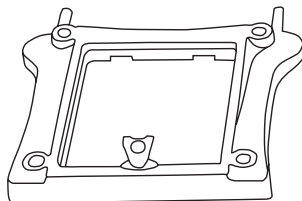
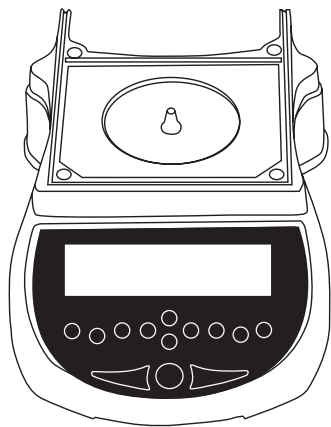
精密天平 - 大量程



精密天平 - 立杆式

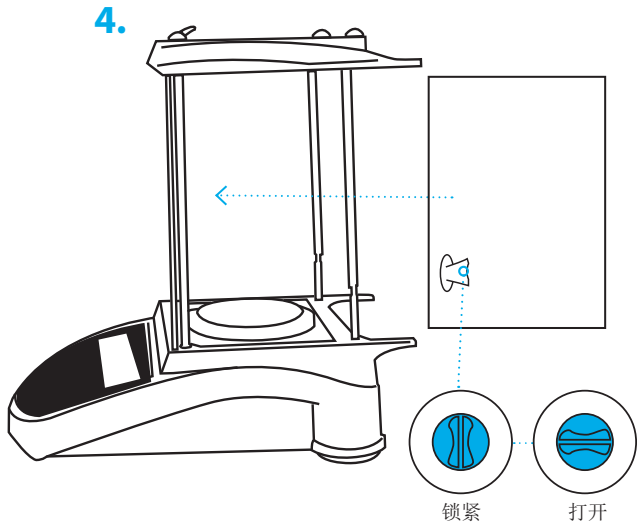
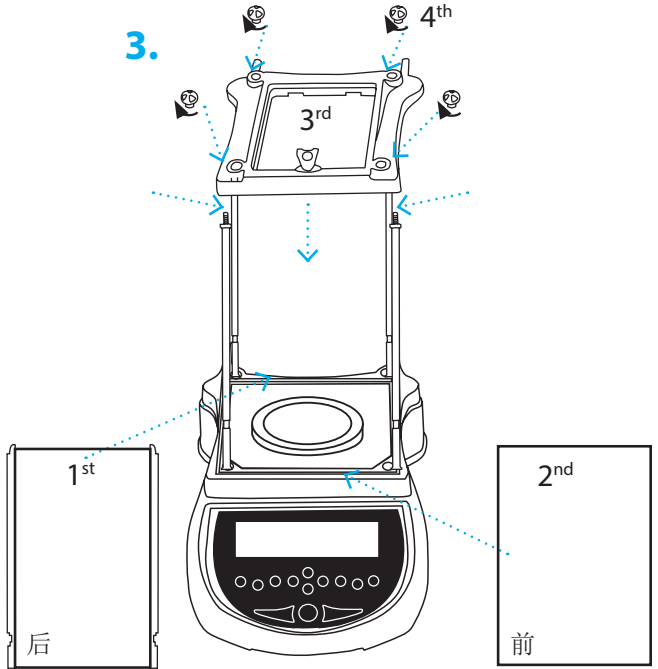
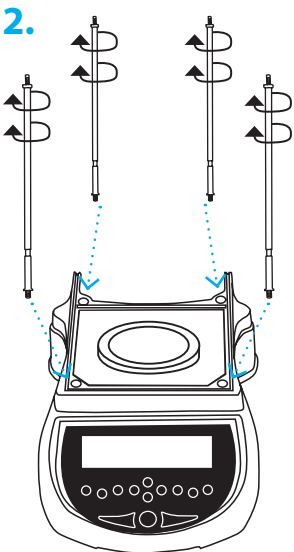
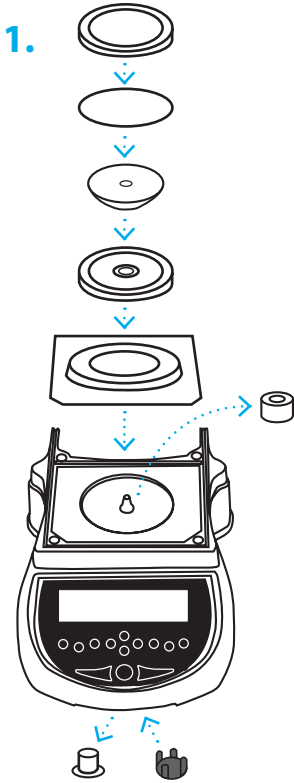


分析天平 - 0.1mg (0.0001g)

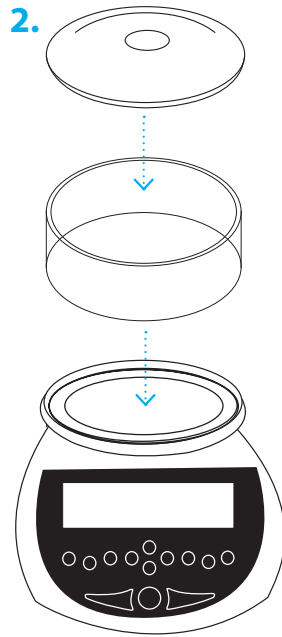
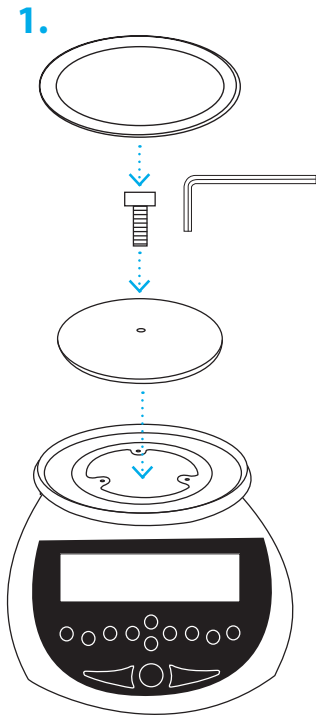


安装

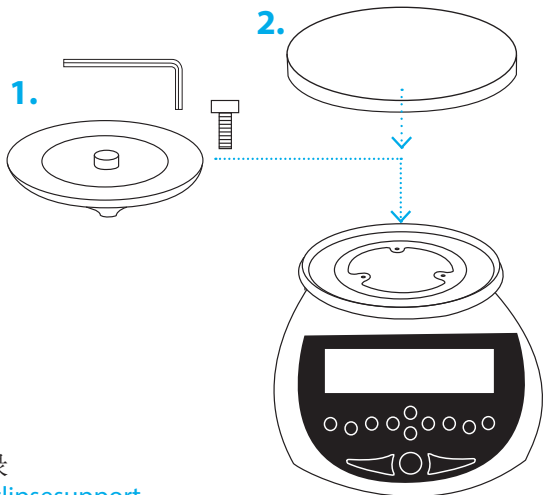
分析天平 拆除运输保护包装



精密天平 拆除运输保护包装



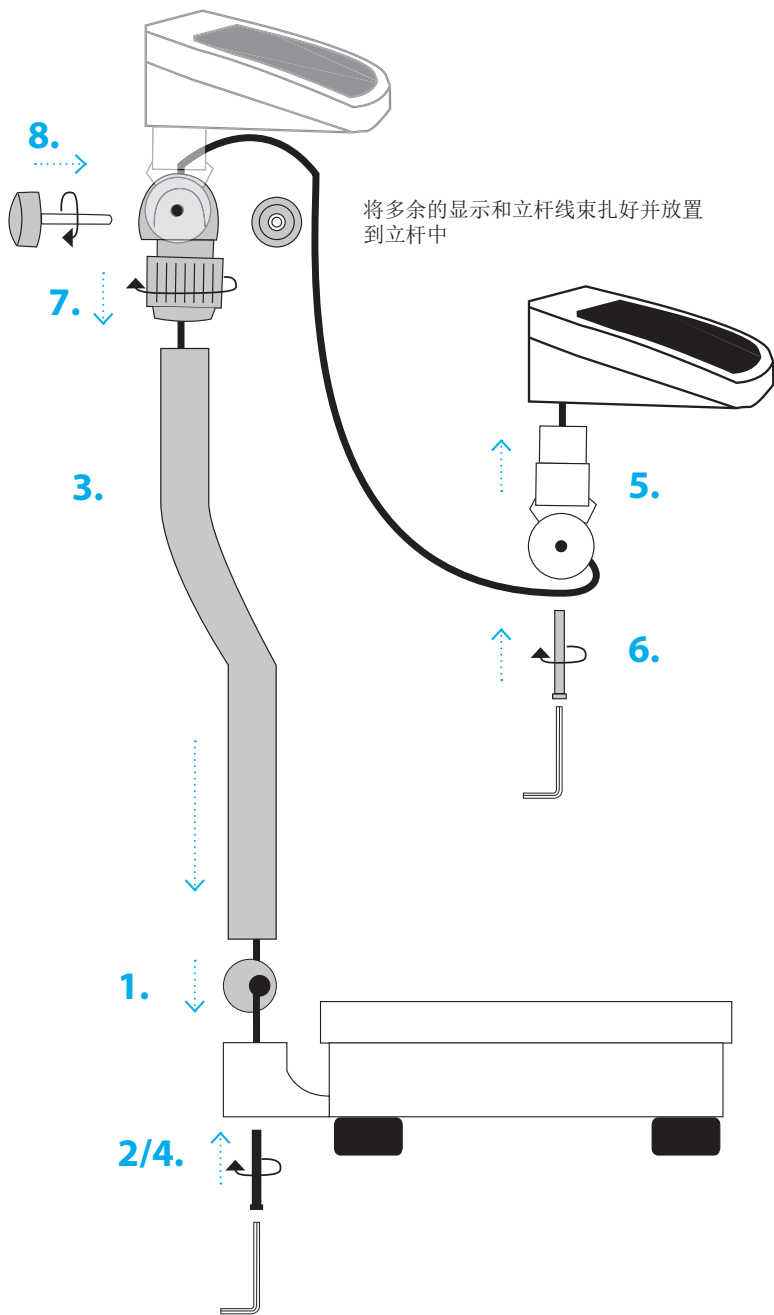
精密天平 - 顶部加载 拆除运输保护包装



更多帮助，扫描二维码或登录

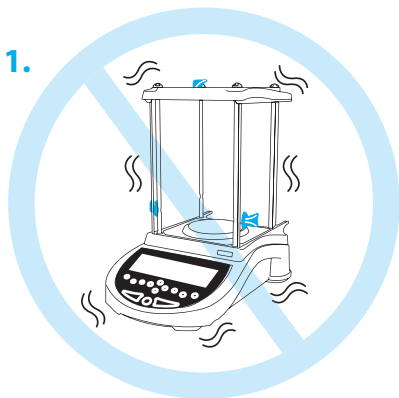
www.adamequipment.com/Eclipsesupport

精密天平 - 立杆式 拆除运输保护包装



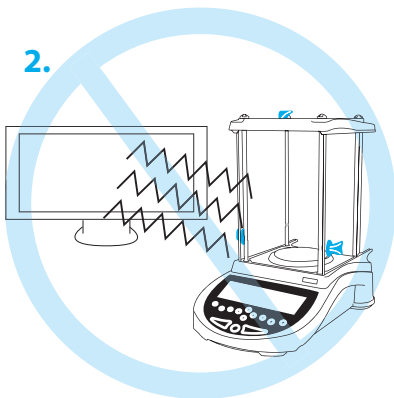
放置天平

1.



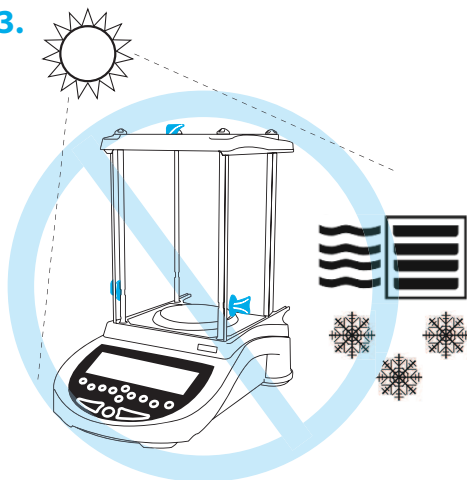
避免震动

2.



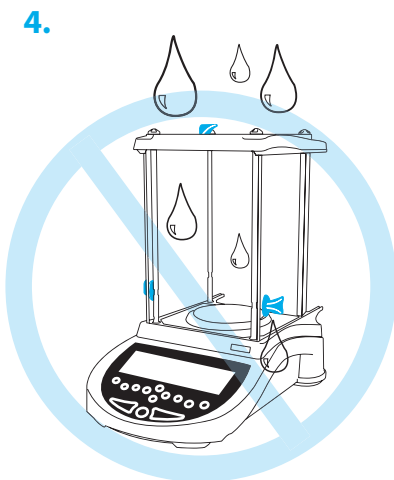
无静电干扰区域

3.



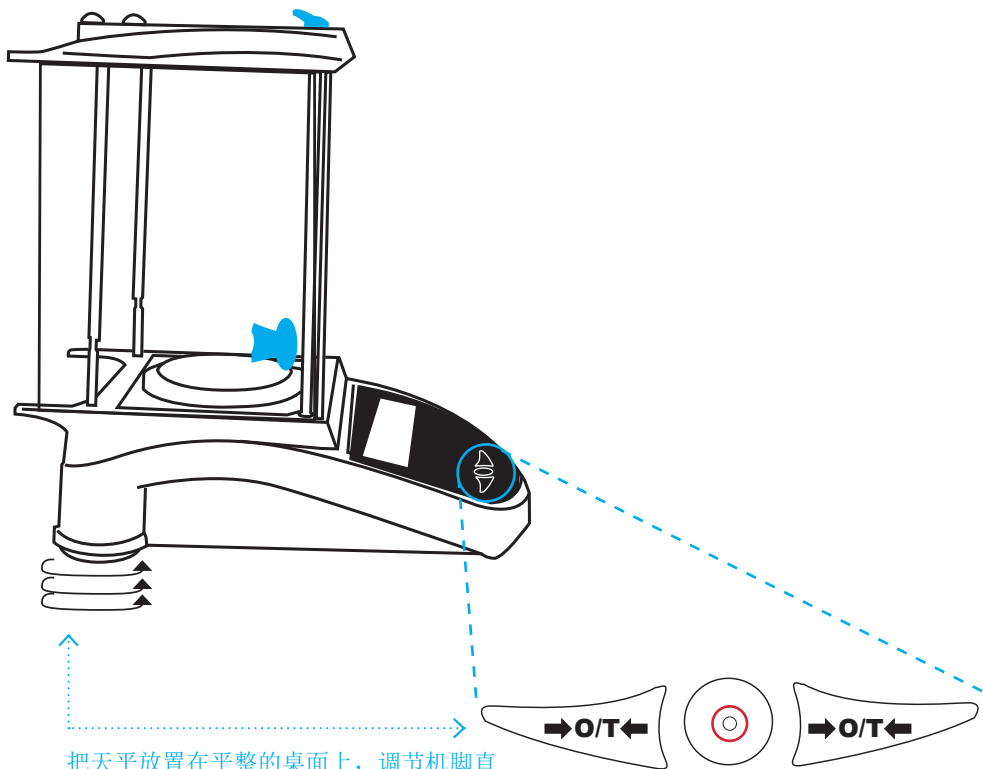
避免极端温度

4.



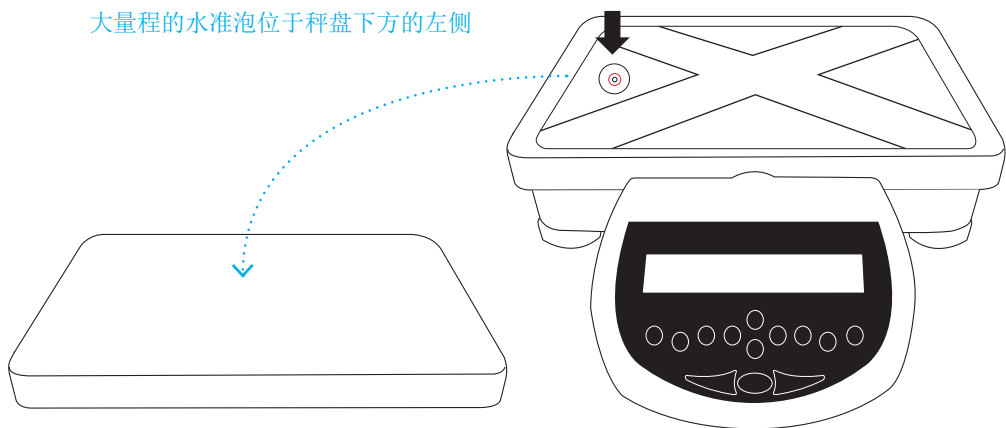
避免水接触

将天平调至水平

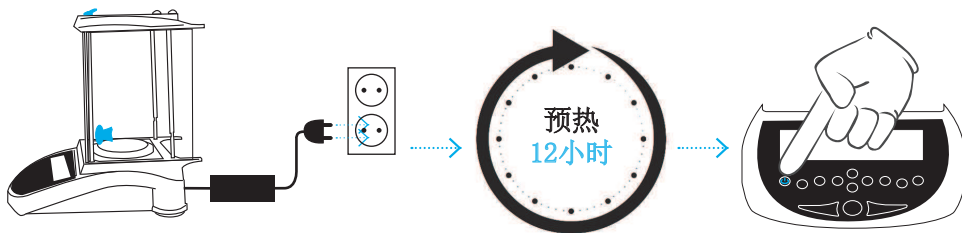


把天平放置在平整的桌面上，调节机脚直至水准泡在红色圆圈的中心位置

大量程的水准泡位于秤盘下方的左侧



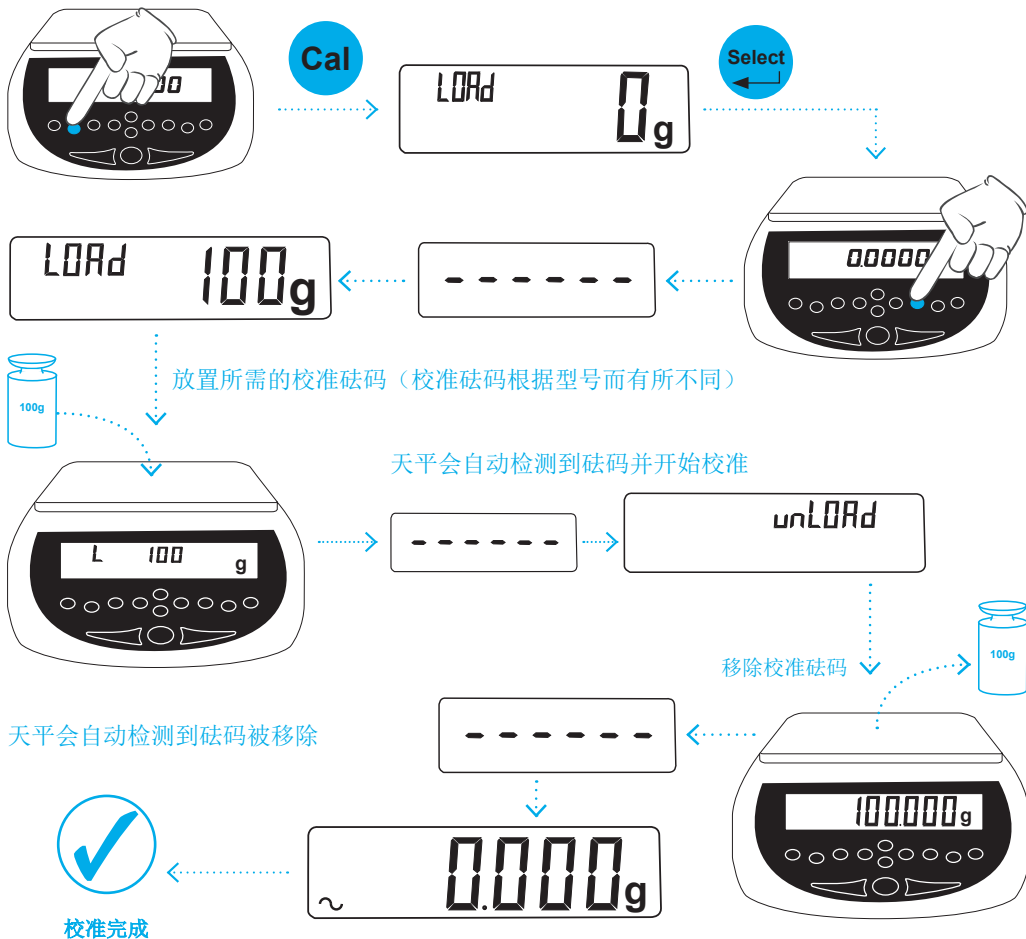
天平开机（预热）



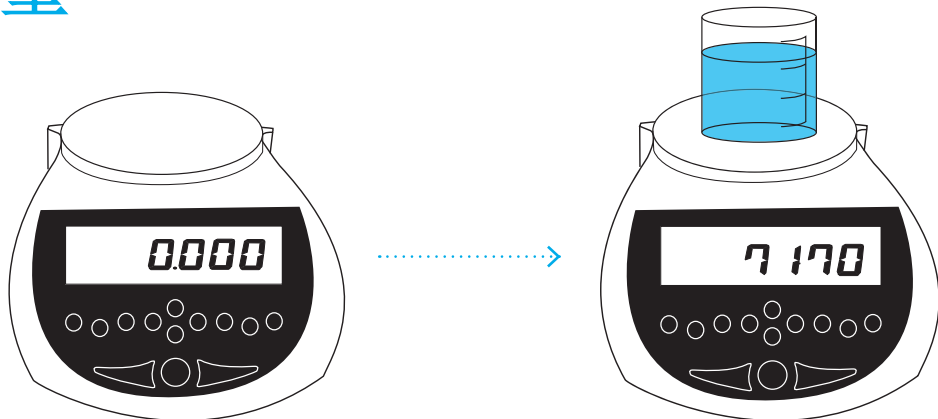
天平在进行校准和使用之前必须接通电源并开机至少12小时，天平在使用前应该要进行校准。

www.adamequipment.com/NimbusSupport

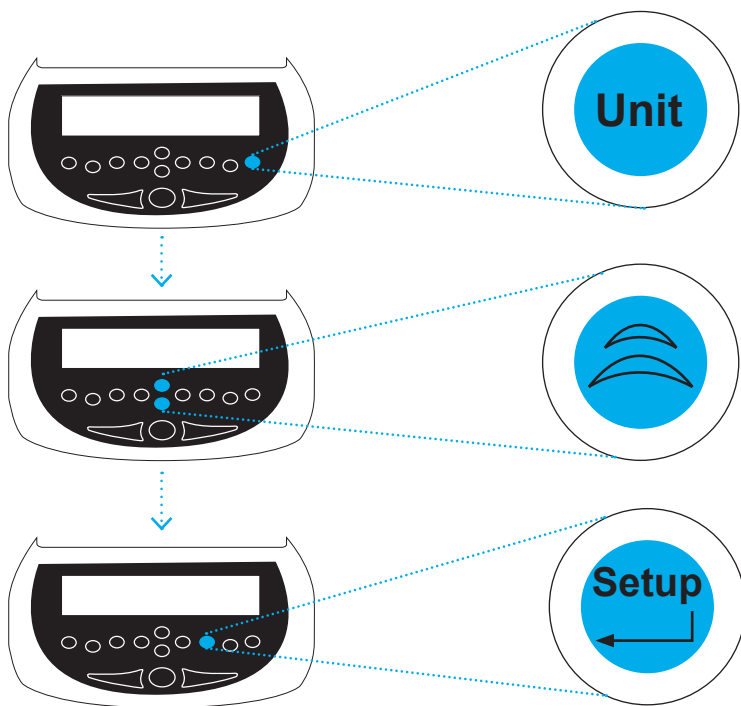
外部校准



称重

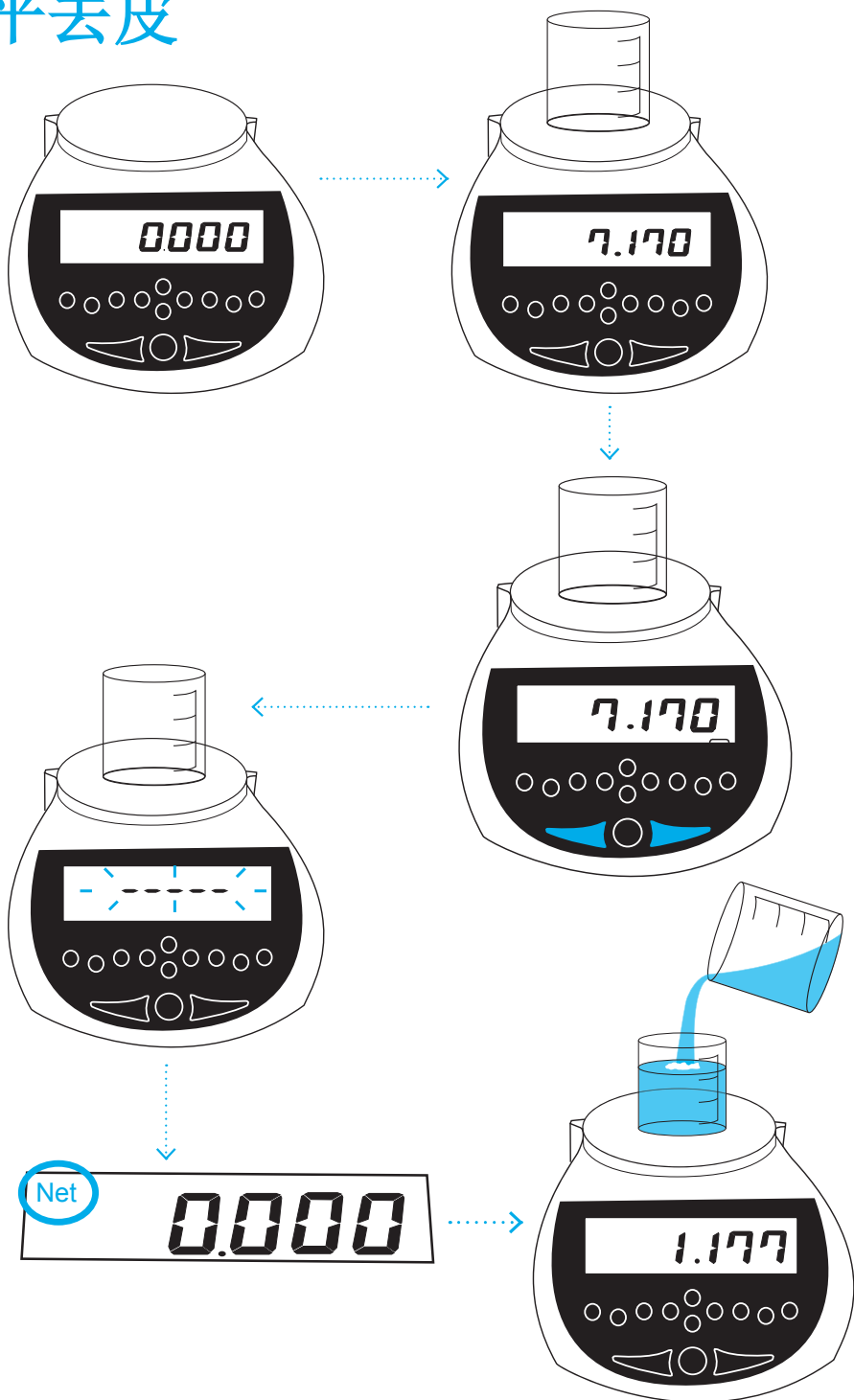


更换称量单位



g, kg*, mg*, ct, GN, N, oz, ozt, dwt, lb*, 自定义单位 仅精密天平提供kg和lb, 仅分析天平提供mg

天平去皮



保修声明

如有材料或工艺方面的缺件，艾德姆衡器将给予一定保修期。保修期始于您购买产品之日。

在保修期内，用户可通过供应商或艾德姆衡器公司获得所需维修服务。公司或授权的技术人员有权根据损坏程序进行免费维修或更换零部件。但任何搬运受损天平或部件到服务中心的费用归用户承担。

对于未以原包装送回或是未出示任何证明文件的用户，本保修书不生效。以上均为艾德姆衡器独家声明。

操作失误、意外损伤、靠近放射性或腐蚀性物品、粗心大意、安装失败、未经授权的专业人士对其进行改装或维修过、不按本手册进行维护保养而引起的所有问题等等均不在保修范围之内。

此产品可能包含可拆卸或更换的充电电池，如果电池材料有明显缺陷或在电池安装后初始使用阶段有工艺问题，艾德姆衡器公司保证更换电池。

跟所有电池一样，随着时间和使用，产品电池的最大容量将递减，电池使用寿命取决于产品型号、配置、特征、使用以及电源管理设置。电池最大容量的削减或寿命的缩短不是材料缺陷或工艺问题，且不在保修范围之内。

如未超出保修期并在保修范围内的产品，用户可凭本保修书进行维修，维修后更换的零部件归属公司财产。

本保修书不影响用户的法定权利。本保修书所用术语符合UK法律。可访问本公司的官方网站获取更多信息。



EU 符合性声明

Nimbus NBL & EBL 天平系列

艾德姆衡器（武汉）有限公司 电话：027 59420391

武汉经济技术开发区沌阳大道

民营科技工业园东区建华 A 栋 传真：027 59420388

中国武汉

邮箱：sales@adamequipment.com.cn

该符合性声明由厂家全权发布。

艾德姆公司的 Nimbus NBL xxx e/i 以及 Eclipse EBL xxx e/i 电子天平系列。

上述声明中描述的产品均符合相关协会法规：

根据统一标准和规格，产品履行下面法规中陈述的基本要求：

2004/108/EC, 电磁兼容指令	标准 EN61326-1:2013, 电子称量仪器, 控制和实验室使用-EMC 要求-第一部分: 基本要求
2006/95/EC, 低电压指令	Standard EN61010-1:2010, 测量的安全要求, 控制和实验室使用-EMC 要求-第一部分: 基本要求
2011/65/EC, RoHS, 电子仪器禁止使用指定有害物质	章节 4 (1) 中提到的禁止物质和称重同种材料的最大数量不能超过限制
2009/23/EC 非自动称量指令	标准 EN 45501:1992, AC:1993 (仅适用于指定费自动称量仪器)

Signed for and on behalf of: Adam Equipment Company Ltd. United Kingdom, 20 April 2016

Clive Jones, Quality & Product Manager.

符合 WEEE 标准



不能按常规废弃物处理

根据指令 2011/65/EU 或修改法案不引入有害物质有损我们的健康或环境，任何电器或电子设备（EEE）组件或组装的零件必须回收或进行技术处理，这已纳入 EEE 设备所界定的欧洲指令 2012/19/EU。电池（如有安装）应根据当地法律法规进行处理。

FCC/IC A 级数字设备 EMC 认证声明

注：本衡器产品经过检验且符合数字设备 A 级要求，执行 FCC 条例中的第十五部分及加拿大 ICES-003/NMB-003 法规。在商用环境中使用时，这些限制可保证设备得到适当保护避免有害干扰。本公司天平在生产和使用过程中均会产生无线电波辐射，如未能按照手册进行安装和使用，可能会对无线电通讯产生干扰。如果用户是在居民区进行操作很可能引起有害干扰，此时用户将全权负责相关损失。

艾德姆衡器经过 ISO 9001:2008 质量体系认证，是一家具有 40 多年历史的电子称量设备的生产与销售的全球性供应商。

艾德姆衡器的产品主要为满足实验室、教育、医药以及工业市场需求而设计。产品范围如下：

- 精密分析天平
- 便携式天平
- 大量程天平
- 水分分析仪/天平
- 机械电子称
- 计数电子称
- 数字秤/检测称重秤
- 高性能台秤
- 地磅
- 医用秤
- 为零售行业设计的计价秤

详情请查看网站：

www.adamequipment.com

©版权归艾德姆衡器有限公司所有。

未经艾德姆衡器公司事先授权不得以任何方式复制或抄录本手册，或将本手册翻译成任何文字。

艾德姆衡器有限公司保留对其产品的生产工艺、特点、技术参数以及设计的更改权。

本手册上所有内容均为其发行时我公司产品最及时、最完整、最准确的信息反馈。但若因错误理解等原因操作本产品，艾德姆衡器公司不对由此而导致的任何损失承担责任。

本手册最新版本详见我公司官方网站。

www.adamequipment.com

序列号

型号